

충청북도기조례중개정조례안

충청북도기조례중 다음과 같이 개정한다.

제명 “충청북도기조례”를 “충청북도도기등에관한조례”로 한다

제2조(도기)제1항중 “도기의 규격과 모양”을 “도기의 모양과 규격”으로 한다

별표 제1호 내지 별표 제4호를 각각 별지와 같이 한다.

부 칙

①(시행일) 이 조례는 공포한 날부터 시행한다.

②(경과조치) 이 조례 시행 이전에 사용한 문장, 철인, 휘장은 이 조례에 의한 것으로 보며, 이 조례 시행전 도기 등은 이 조례에 의한 도기 등을 제정할 때까지 사용할 수 있다.

신 · 구조문 대비표

현 행	개 정 안
제명 <u>충청북도기조례</u> 제2조(도기) ①도기의 <u>규격과 모양</u> 은 [별 표 1호]와 같이 한다.	제명 <u>충청북도도기등에관한조례</u> 제2조(도기) ①----- <u>모양과 규격</u> ----- -----

별표 내용 : 붙임

[별표 제1호]

충청북도도기

(1) 도기모양(색상)



- 바탕 : 흰색
- 마크 : 적색(상단, 해)
 녹색(중단, 산)
 청색(하단, 물)
- 로고(글씨) : 검정색

- ※ 색상기준
- 충북적색 : DIC 564
(M100, Y87)
 - 충북녹색 : DIC 643
(C100, Y86)
 - 충북청색 : DIC 640
(C100)

(2) 도기규격(가로×세로)



※ 도기의 규격 및 마크·로고의 규격은 위 규격을 표준으로 하되, 필요시 길이(가로)와 너비(세로)의 비례에 따라 그 규격을 달리하여 사용할 수 있다.

[별표 제2호]

문 장



철 인

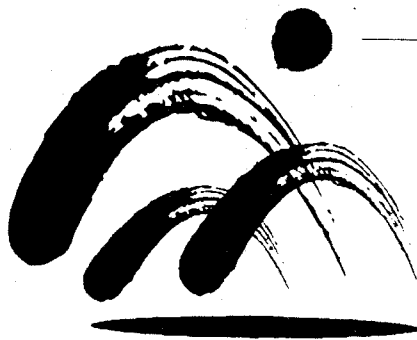


※ 문장과 철인은 도기의 예에 의하며, 색상과 규격은 필요와 용도에 따라 적의 조절하여 사용할 수 있다.

[별표 제3호]

휘 장

충북녹색



충북적색

충북청색

※ 휘장은 필요와 용도에 따라 모양(색상)과 규격을 적절하게 응용하여 사용할 수 있다

[별표 제4호]

도기의 상징

□ 형 태

- 심벌마크는 「밝은 해」, 「푸른 산」, 「맑은 물」을 조화롭게 배치하여, 청풍명월의 고장 충북의 청정한 이미지를 형상화하였으며,
- 도기의 흰색 바탕은 충북도민의 순수함과 세계로 뻗어나갈 수 있는 무한한 가능성을 의미한다.

□ 내용설명

- 상단의 적색 태양은 충북의 희망찬 미래를 나타내며, 뿌리 깊은 문화와 선비정신 등 충북인 고유의 정체성을 의미한다.
- 중앙의 녹색 부분은 속리산·월악산·소백산 등 아름다운 충북의 자연을 힘차게 표현하여 역동적으로 발전하는 충북의 모습을 의미한다.
- 하단의 청색 부분은 충주호, 대청호 등 내륙지대의 맑은 물을 상징하며 생명의 근원으로서 발전해 가는 도정을 받쳐주는 터전을 의미한다.

개 정(안)

[별표 제1호]

충청북도도기

(1) 도기모양(색상)



- 바탕 : 흰색
- 마크 : 적색(상단, 해)
 녹색(중단, 산)
 청색(하단, 물)
- 로고(글씨) : 검정색

- ※ 색상기준
- 충북적색 : DIC 564
(M100, Y87)
- 충북녹색 : DIC 643
(C100, Y86)
- 충북청색 : DIC 640
(C100)

(2) 도기규격(가로×세로)



※ 도기의 규격 및 마크·로고의 규격은 위 규격을 표준으로 하되, 필요시 길이(가로)와 너비(세로)의 비례에 따라 그 규격을 달리하여 사용할 수 있다.

개 정(안)

[별표 제2호]

문 장



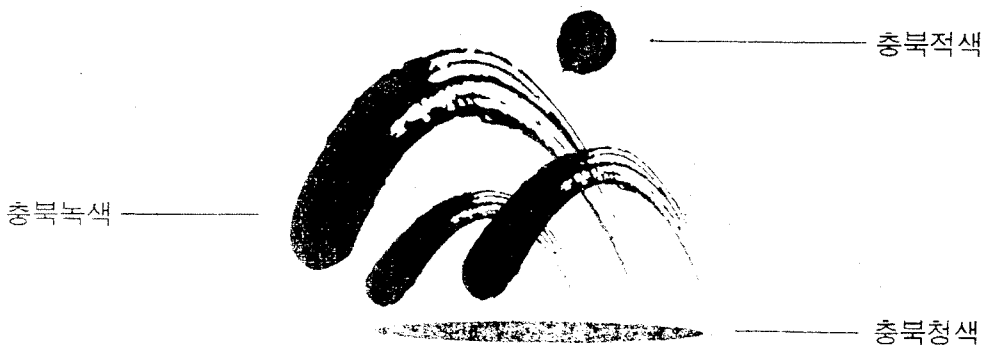
철 인



※ 문장과 철인은 도기의 예에 의하며, 색상과 규격은 필요와 용도에 따라 적의 조절하여 사용할 수 있다.

[별표 제3호]

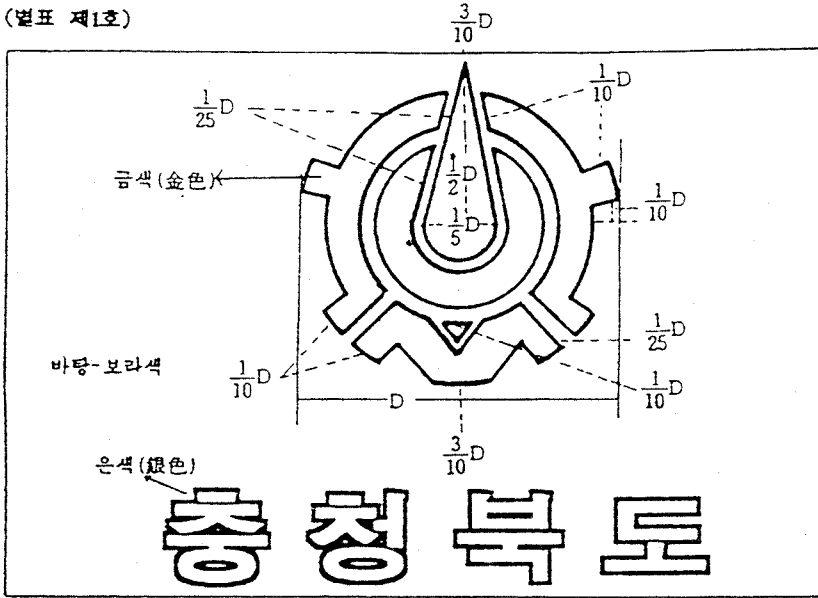
휘 장



※ 휘장은 필요와 용도에 따라 모양(색상)과 규격을 적절하게 응용하여 사용할 수 있다

현 행

(별표 제1호)



K 3D

D(Diameter의 약자)=모형(忠北)의 직경임.

개 정(안)

[별표 제4호]

도기의 상징

□ 형 태

- 심벌마크는 「밝은 해」, 「푸른 산」, 「맑은 물」을 조화롭게 배치하여, 청풍명월의 고장 충북의 청정한 이미지를 형상화하였으며,
- 도기의 흰색 바탕은 충북도민의 순수함과 세계로 뻗어나갈 수 있는 무한한 가능성을 의미한다.

□ 내용설명

- 상단의 적색 태양은 충북의 희망찬 미래를 나타내며, 뿌리 깊은 문화와 선비정신 등 충북인 고유의 정체성을 의미한다.
- 중앙의 녹색 부분은 속리산·월악산·소백산 등 아름다운 충북의 자연을 힘차게 표현하여 역동적으로 발전하는 충북의 모습을 의미한다.
- 하단의 청색 부분은 충주호, 대청호 등 내륙지대의 맑은 물을 상징하며 생명의 근원으로서 발전해 가는 도정을 받쳐주는 터전을 의미한다.

현 행

(별표 제4호)

도 기 의 상 징

1 도기의 표상

창조적이고 의욕적인 도민의 총체적인 힘을 모아 밝고 새로운 복지 중부전설의 약동하는 참모습이다.

2 금색마크

가. 중부의



은

忠

을



은

北

을 표시하며

나. 금색은 평화와 번영 그리고 신념을 표상한다.

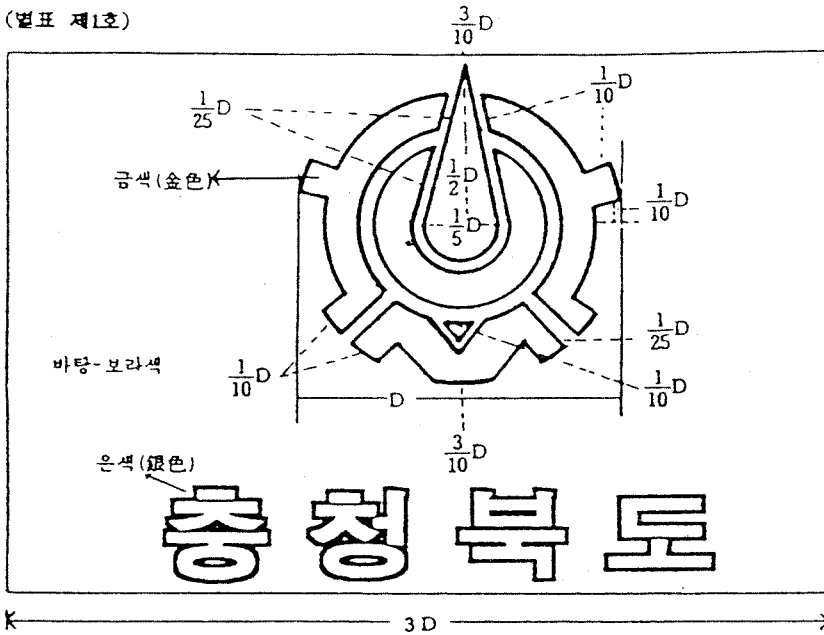
다. 마크 전체의 모양은 농업 기반위에 공업화된 우리 도의 약진상이다.

3 보라색 바탕

수려한 강산에 온후한 인심으로 찬란하게 뿔어 나가는 우리 도의 기상이다.

현 행

(별표 제1호)



D(Diameter의 약자) = 모형(忠北)의 직경임.

개 정(안)

[별표 제1호]

충청북도도기

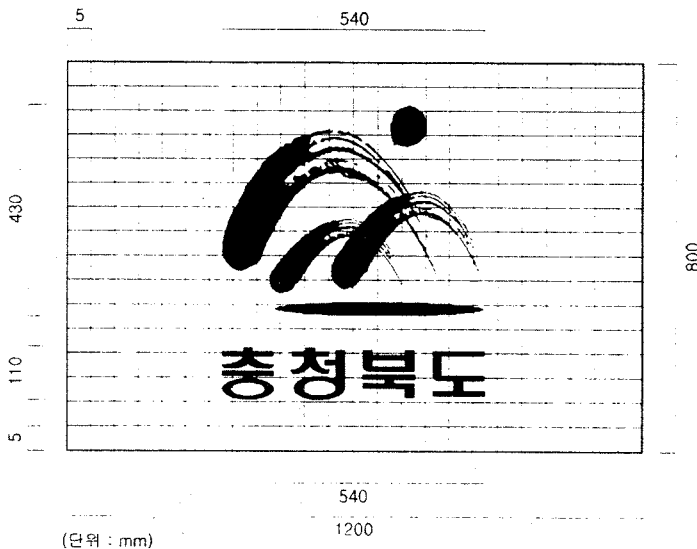
(1) 도기모양(색상)



- 바탕 : 흰색
- 마크 : 적색(상단, 해)
 녹색(중단, 산)
 청색(하단, 물)
- 로고(글씨) : 검정색

- ※ 색상기준
- 충북적색 : DIC 564
(M100, Y87)
- 충북녹색 : DIC 643
(C100, Y86)
- 충북청색 : DIC 640
(C100)

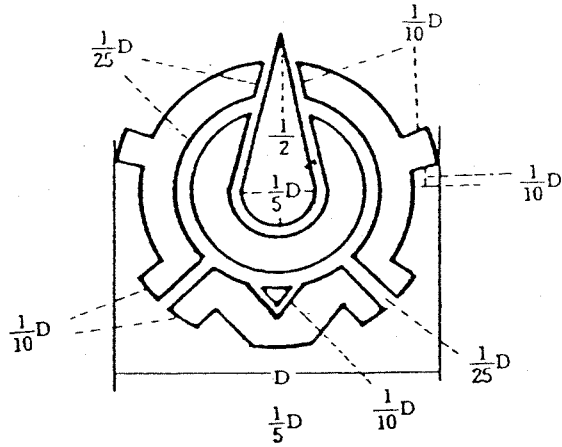
(2) 도기규격(가로×세로)



※ 도기의 규격 및 마크·로고의 규격은 위 규격을 표준으로 하되, 필요시 길이(가로)와 너비(세로)의 비례에 따라 그 규격을 달리하여 사용할 수 있다.

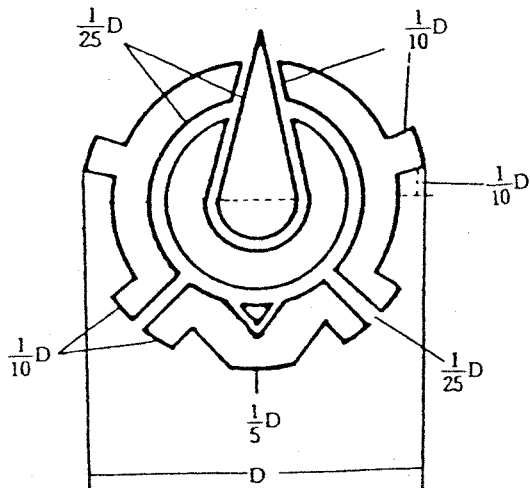
현 행

(별표 제2호)



D (Diameter의 약자)=모형(忠北)의 직경임.

(별표 제3호)



개 정(안)

[별표 제2호]

문 장



철 인



※ 문장과 철인은 도기의 예에 의하며, 색상과 규격은 필요와 용도에 따라 적의 조절하여 사용할 수 있다.

[별표 제3호]

휘 장

충북녹색



충북적색

충북청색

※ 휘장은 필요와 용도에 따라 모양(색상)과 규격을 적절하게 응용하여 사용할 수 있다

현 행

(법표 제4호)

도 기 의 상 징

1. 도기의 표상

창조적이고 의욕적인 도민의 총체적인 힘을 모아 밝고 새로운 복지 증진전설의 약동하는 참모습이다.

2. 금색마크

가. 증부의



은

忠

를



은

忠

을 표시하며

나. 금색은 평화와 번영 그리고 신념을 표상한다.

다. 마크 전체의 모양은 농업 기반위에 공업화된 우리 도의 약진상이다.

3. 보라색 바탕

수려한 강산에 온후한 인심으로 찬란하게 뿔어 나가는 우리 도의 기상이다.

개 정(안)

[별표 제4호]

도기의 상징

□ 형 태

- 심별마크는 「밝은 해」, 「푸른 산」, 「맑은 물」을 조화롭게 배치하여, 청풍명월의 고장 충북의 청정한 이미지를 형상화하였으며,
- 도기의 흰색 바탕은 충북도민의 순수함과 세계로 뻗어나갈 수 있는 무한한 가능성을 의미한다.

□ 내용설명

- 상단의 적색 태양은 충북의 희망찬 미래를 나타내며, 뿌리 깊은 문화와 선비정신 등 충북인 고유의 정체성을 의미한다.
- 중앙의 녹색 부분은 속리산·월악산·소백산 등 아름다운 충북의 자연을 힘차게 표현하여 역동적으로 발전하는 충북의 모습을 의미한다.
- 하단의 청색 부분은 충주호, 대청호 등 내륙지대의 맑은 물을 상징하며 생명의 근원으로서 발전해 가는 도정을 받쳐주는 터전을 의미한다.